



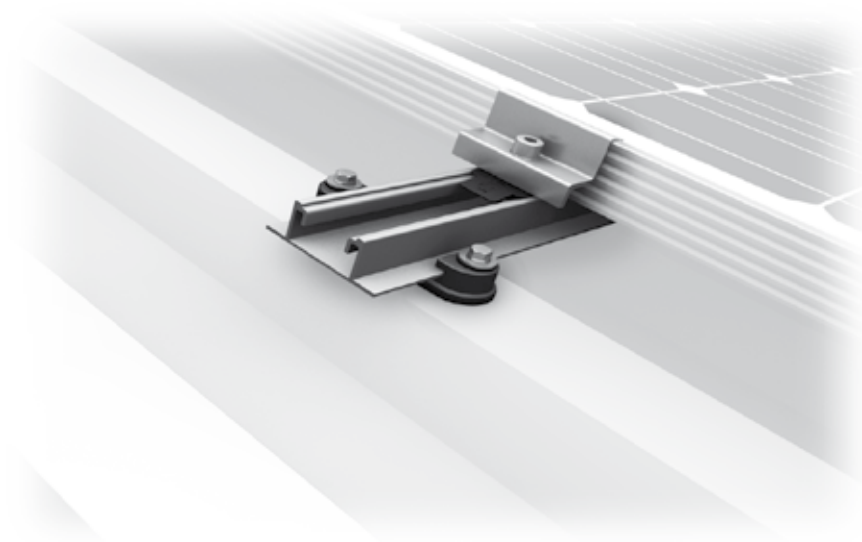
Cernay - Frankreich  
 Anlage: 1,136 MW | SpeedRail mit AddOn



Gäufelden-Nebringen - Deutschland  
 Anlage: 31,85 kW | SpeedRail



Mounting systems for solar technology



SERVICE-HOTLINE  
**+49 (0)7159 42059-0**  
[www.k2-systems.com](http://www.k2-systems.com)



K2 SYSTEMS  
**SCHRÄGDACH SYSTEME**  
**SPEEDRAIL SYSTEM**

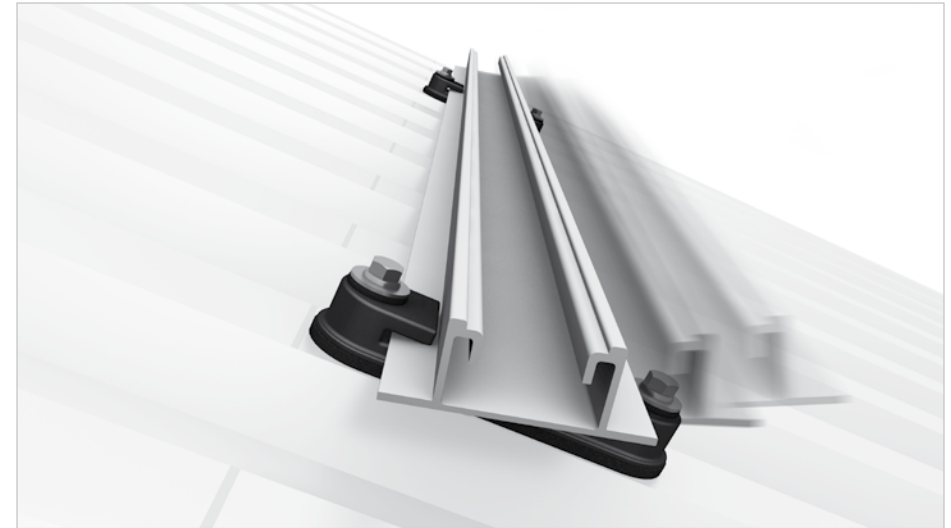
# SPEEDRAIL SYSTEM

- Das K2 SpeedRail System zur schwimmend gelagerten Montage auf allen gängigen Trapezblechdächern
- Einfache und extrem schnelle Montage durch leichte Zugänglichkeit von oben mit K2 SpeedClip und K2 SpeedLock
- Montageschienen K2 SpeedRail 22
- Kann auch im Kreuzverbund (z.B. mit CrossRail) verbaut werden
- Allgemeine bauaufsichtliche Zulassung Z-14.4-603
- CSTB-Zertifizierung für Frankreich und MCS für Großbritannien
- Hohe Flexibilität für alle Modultypen
- Statisch nachgewiesene Lösung unter Verwendung der K2 Base Planungssoftware
- Anwendungssicherheit
- Unabhängig von statischem Haupttragwerk (Unterkonstruktion)



## Technische Daten

Einsatzbereich	Schrägdach von 5° - 75° Dachneigung
Dacheindeckung	Stahltrapezblech ab 0,5 mm Blechstärke Aluminiumtrapezblech ab 0,5 mm Blechstärke
PV-Module	für alle gängigen Modultypen geeignet
Modulausrichtung	vertikal / horizontal (mit Kreuzverbund) oder im Raster mit K2 AddOn
Material	Aluminium (EN AW-6063 T66)
Verbindungselemente	Edelstahl A2-70, Kunststoff PA66-GF35, EPDM
Dachanbindung	Verschraubung mit Bohrschrauben oder gewindefurchenden Schrauben mit bauaufsichtlicher Zulassung
Grundlagen Statik	Berechnungsgrundlagen gemäß Eurocode 9
Lastannahme nach	Eurocode 1 / DIN EN 1991 und nationale Anhängen
Systemkomponenten	K2 SpeedRail Familie, SpeedClip, SpeedLock, Modulmittel- und Endklemmen Sets, M K2, selbstb. Sechskantblechschrauben



Detail Abbildung - SpeedRail



System Explosionszeichnung